

## STRUMENTI PER LA MISURAZIONE DEL CARICO

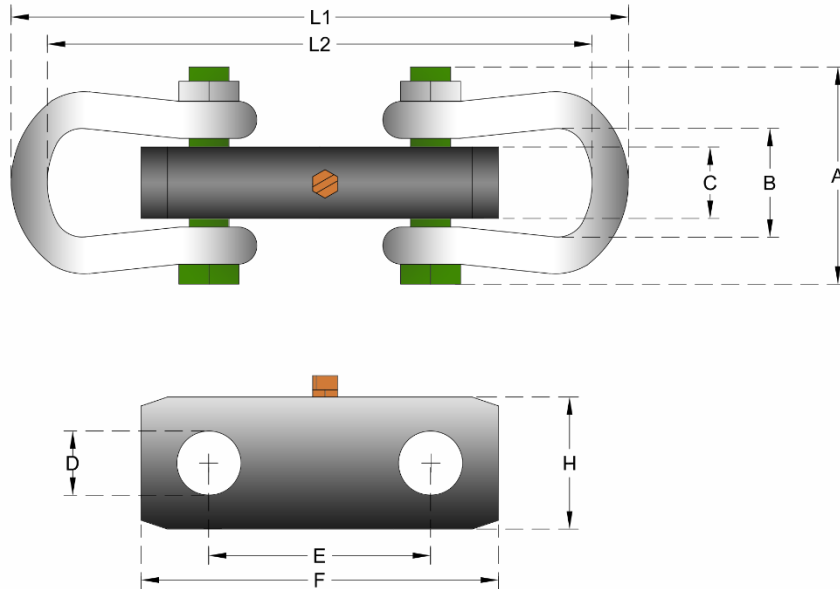
### Celle di carico dinamometriche a trazione

Il set aziendale è composto da **strumenti certificati e regolarmente tarati** con grado di precisione di linearità e ripetibilità pari allo 0,1% FS, e possono essere dotati di lettore collegato via CAVO o con trasmissione RADIO (telemetry).

Tali strumenti, sono impiegati in occasione delle prove per le misurazioni del carico applicato con l'ausilio dei palloni (water bags) e **possono essere anche NOLEGGIATI in via indipendente per attività di test di trazione (prove di tiro).**

Si elenca di seguito il range di prodotti con le caratteristiche dimensionali:

ID.	DESCRIZIONE	PORTATA	A (mm)	B (mm)	C (mm)	D (mm)	E (mm)	F (mm)	H (mm)	L1 (mm)	L2 (mm)	PES O (Kg)	PESO CON IMBALLO (Kg)
656_08	Cella di carico <b>10 TON con CAVO</b>	10t	180	-	50	36	190	270	100	510	-	9	16
687_07	Cella di carico <b>10 TON con CAVO</b>	10t	180	-	50	36	190	270	100	510	-	9	16
97092683	Cella di carico <b>50 TON con CAVO</b>	50t	345	-	105	70	410	600	170	1150	-	50	60
618_06	Cella di carico <b>50 TON con CAVO</b>	50t	345	-	103	72	348	520	155	1088	-	43	58
SN204959	Cella di carico <b>50 TON con CAVO</b>	50t	345	-	88	71	200	340	127	940	-	19	60
1299	Cella di carico <b>12 TON RADIO</b>	12t	179	83	42	37	120	210	105	450	385	2	9
1300	Cella di carico <b>12 TON RADIO</b>	12t	179	83	42	37	120	210	105	450	385	2	9
714_12	Cella di carico <b>35 TON RADIO</b>	35t	275	-	81	59	353	458	164	893	-	37	50
1318	Cella di carico <b>35 TON RADIO</b>	35t	270	138	58	60	147	305	158	702	612	5	18
1319	Cella di carico <b>35 TON RADIO</b>	35t	270	138	58	60	147	305	158	702	612	5	18
627_09	Cella di carico <b>50 TON RADIO</b>	50t	345	-	100	72	370	530	165	1110	-	55	65
1323	Cella di carico <b>50 TON RADIO</b>	50t	330	180	80	73	170	345	150	893	763	9	19
1324	Cella di carico <b>50 TON RADIO</b>	50t	330	180	80	73	170	345	150	893	763	9	19
546_11	Cella di carico <b>100 TON RADIO</b>	100t	480	-	125	98	450	690	200	1570	-	110	510 (con 2 grilli 120t)



## Contalibri flussometri misuratori di portata idrica meccanici o elettronici

Tale strumentazione in nostra dotazione è spesso utilizzata in alternativa alle celle di carico con particolare impiego in occasione di problematiche di ingombro in altezza e per la misurazione di carichi notevoli (oltre le 100t).

Disponiamo di una vasta gamma di contalibri flussometri, certificati e tarati periodicamente a cura di centri SIT accreditati, con una tolleranza pari a  $\pm 2\%$ .

